

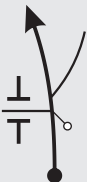
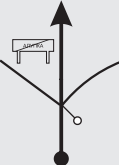



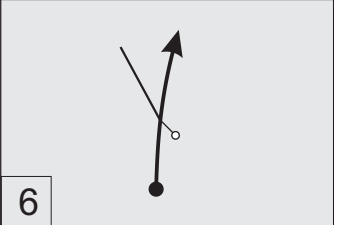

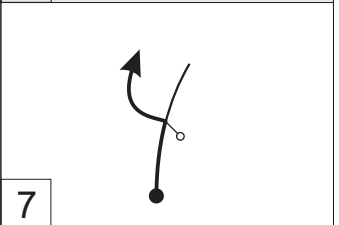

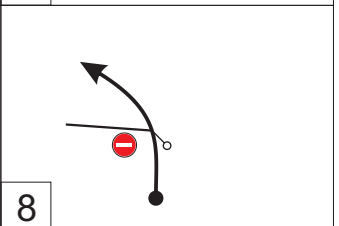

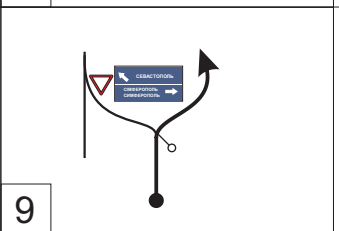


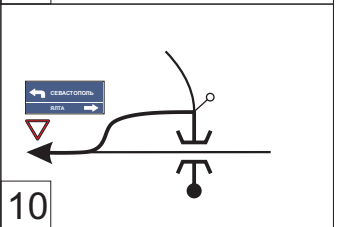
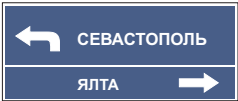



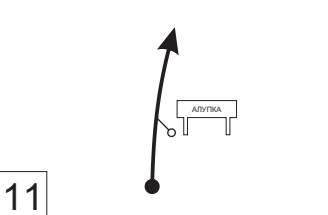
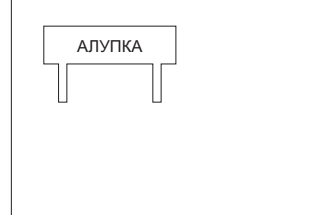
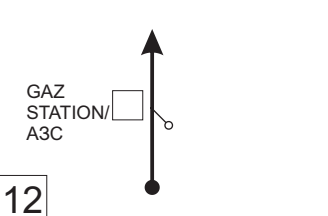

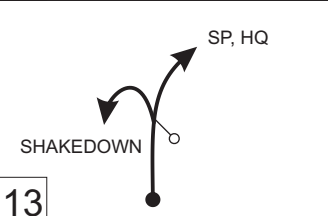
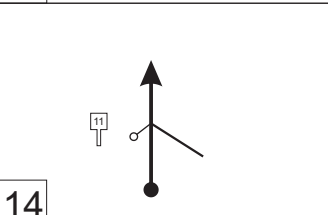
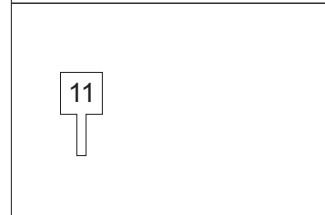
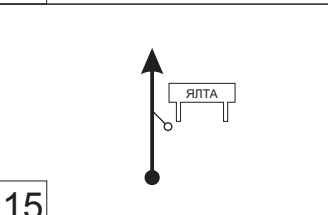
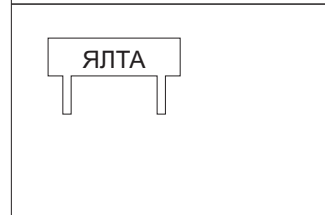
SHAKEDOWN ТЕСТОВА ДІЛЯНКА HEADQUARTERS, SERVICE PARK/ ШТАБ, ПАРК СЕРВІСУ	Distance / Дистанція 27,88 км км км	Page / Сторінка 1
---	---	-----------------------------

Distance in km. / Дистанція в км.		Direction / Напрямок	Information / Інформація	Distance to go / Дистанція до Штабу ралі км. / км.
Total / Загальна	Partial / До позиції			
0,00	0,00	1 	A SSS  SHAKEDOWN N 44 24.957 E 34 01.546	27,88
0,31	0,31	2 		27,57
1,23	0,92	3 		26,65
1,84	0,61	4 		26,04
1,99	0,15	5 		25,89

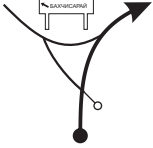
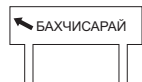



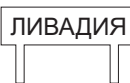

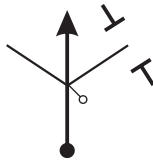
SHAKEDOWN ТЕСТОВА ДІЛЯНКА HEADQUARTERS, SERVICE PARK/ ШТАБ, ПАРК СЕРВІСУ	Distance / Дистанція 27,88 km км	Page / Сторінка 2
---	---	-----------------------------

Distance in km. / Дистанція в км.		Direction / Напрямок	Information / Інформація	Distance to go / Дистанція до Штабу ралі км. / км.
Total / Загальна	Partial / До позиції			
2,36	0,37		 N 44 25.028 E 34 00.121	25,52
2,54	0,18			25,34
4,13	1,59			23,75
4,81	0,68		 	23,07
4,97	0,16		 	22,91

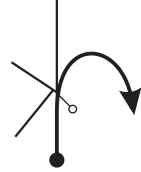



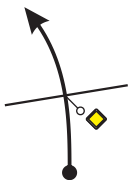






SHAKEDOWN ТЕСТОВА ДІЛЯНКА HEADQUARTERS, SERVICE PARK/ ШТАБ, ПАРК СЕРВІСУ	Distance / Дистанція 27,88 km км	Page / Сторінка 3
---	---	-----------------------------

Distance in km. / Дистанція в км.		Direction / Напрямок	Information / Інформація	Distance to go / Дистанція до Штабу ралі км. / км.
Total / Загальна	Partial / До позиції			
7,02	2,05			20,86
8,04	1,02		 <p>ENTERTAIN THE LEFT LANE ЗАЙМІТЬ ЛІВИЙ РЯД</p>	19,84
8,29	0,25			19,59
17,11	8,82			10,77
20,00	2,89			7,88


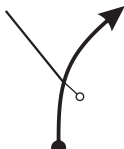


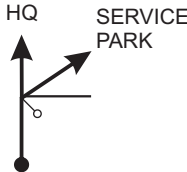

SHAKEDOWN ТЕСТОВА ДІЛЯНКА HEADQUARTERS, SERVICE PARK/ ШТАБ, ПАРК СЕРВІСУ	Distance / Дистанція 27,88 km км	Page / Сторінка 4
---	---	-----------------------------

Distance in km. / Дистанція в км.		Direction / Напрямок	Information / Інформація	Distance to go / Дистанція до Штабу ралі км. / км.
Total / Загальна	Partial / До позиції			
20,47	0,47	 16		7,41
21,11	0,64	 17		6,77
22,46	1,35	 18		5,42
22,61	0,15	 19	ENTERTAIN THE LEFT LANE ЗАЙМІТЬ ЛІВИЙ РЯД	5,27
22,76	0,15	 20		5,12

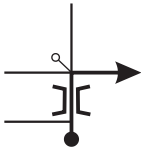

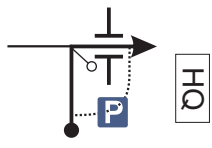
SHAKEDOWN ТЕСТОВА ДІЛЯНКА HEADQUARTERS, SERVICE PARK/ ШТАБ, ПАРК СЕРВІСУ	Distance / Дистанція 27,88 km км	Page / Сторінка 5
---	---	-----------------------------

Distance in km. / Дистанція в км.		Direction / Напрямок	Information / Інформація	Distance to go / Дистанція до Штабу ралі км. / км.
Total / Загальна	Partial / До позиції			
23,58	0,82	21 		4,30
24,05	0,47	22 	 	3,83
25,10	1,05	23 		2,78
25,29	0,19	24 	 	2,59
25,63	0,34	25 		2,25

SHAKEDOWN ТЕСТОВА ДІЛЯНКА HEADQUARTERS, SERVICE PARK/ ШТАБ, ПАРК СЕРВІСУ	Distance / Дистанція 27,88 km км	Page / Сторінка 6
---	---	-----------------------------

Distance in km. / Дистанція в км.		Direction / Напрямок	Information / Інформація	Distance to go / Дистанція до Штабу релі км. / км.
Total / Загальна	Partial / До позиції			
25,86	0,23	 26		2,02
26,15	0,29	 27		1,73
26,18	0,03	 28		1,70
26,88	0,70	 29		1,00
27,28	0,40	 30		0,60

SHAKEDOWN ТЕСТОВА ДІЛЯНКА HEADQUARTERS, SERVICE PARK/ ШТАБ, ПАРК СЕРВІСУ	Distance / Дистанція 27,88 km км	Page / Сторінка 7
---	---	-----------------------------

Distance in km. / Дистанція в км.		Direction / Напрямок	Information / Інформація	Distance to go / Дистанція до Штабу ралі км. / км.
Total / Загальна	Partial / До позиції			
27,57	0,29	 31		0,31
27,67	0,10	 32		0,21
27,88	0,21	 33	HEADQUARTERS ШТАБ РАЛІ	0,00